

简体中文

感谢您购买本“铁三角”产品。在使用产品之前,请全文阅读本用户手册以确保您将正确地使用本产品。请妥善保管本手册以备将来参考。

■ 安全预防措施

虽然本产品采用安全设计,但使用不当仍可能发生事故。为了确保安全,使用本产品时请注意全部警告和提醒。

■ 本产品注意事项

- 切勿让本产品遭受强烈冲击,以避免发生故障。
- 切勿拆开、改装或尝试维修本产品。
- 切勿用湿手握住本产品,以免触电或受伤。
- 切勿将本产品存放在阳光直射的地方、加热装置附近或者炎热、潮湿或多尘的地方。

■ 针对美国用户

FCC 声明

警告:

本设备符合 FCC 规则第 15 部分的要求。其运行应符合以下两个条件：(1) 本设备不得造成有害干扰，以及 (2) 本设备必须承受任何干扰，包括可能导致意外运行的干扰。

注意：

请注意，任何进行本说明书中未明确许可的改动或改装，都可能导致用户丧失使用本设备的权利。注：本设备已经过测试，证实符合 FCC 规则第 15 部分之 B 类数字设备的限制要求。这些限制旨在提供合理的保护，以防在一般住宅环境中造成有害干扰。本设备会产生、使用和发射射频能量，若未依照指示安装及使用，可能会对无线电通信产生有害干扰。然后，并不保证在特定安装方式下不会产生干扰。如果本设备对无线电或电视接收产生有害干扰（可通过开关设备判定），建议用户尝试采取以下一项或多项措施来排除此干扰：

- 调整接收天线的方向或位置。
- 增大设备和接收器之间的间隔。
- 将设备和接收器分别连接到不同的电路插座上。
- 咨询经销商或经验丰富的无线电/电视技术人员寻求帮助。

联系方式：

责任公司：Audio-Technica U.S., Inc. 地址：1221 Commerce Drive, Stow, Ohio 44224, USA 电话：330-686-2600

■ 针对加拿大用户

加拿大创新、科学与经济发展部 (ISED) 声明：
CAN ICES-003(B)/NMB-003(B)

■ 使用注意事项

- 请在使用前阅读所连接设备的用户手册。
- 当本产品使用较长一段时间后，可能会因为紫外线（尤其是阳光直射）和磨损而褪色。
- 请使用附带的 USB 连接线进行连接。
- 连接或拔出 USB 连接线时，请勿强行插头。如果直接拉扯 USB 连接线，可能导致 USB 连接线被扯断或出现意外情况。
- 在使用 USB 连接线时，请注意不要扭曲 USB 连接线，以免造成损坏。
- 请勿将 USB 连接线缠绕在插头底座上，以防断开连接。
- 请勿使用 USB 集线器或 USB 延长线。
- 将 USB 连接线插入到话筒和连接的设备时，检查确认连接器朝向正确的方向后，再将其径直插入。如果斜着插入插头，可能会导致故障。
- 不使用时，请从本产品上拔出 USB 连接线。
- 请确保没有异物进入本产品的网面部分。否则性能可能降低。
- 对于重要的录音任务，请先进行试录，确保能够正确录制声音。
- 不保证所有计算机均可运行。
- 不保证在组装计算机、个人 OS 升级或多重引导环境中可运行。
- 铁三角对于连接本产品的软件或数据的任何损失或损坏不承担任何责任。

繁體中文

感謝您購買本「鐵三角」產品。使用前，請務必詳閱本使用說明書，確保以正確的方式使用本產品。請妥善保管本使用說明書以備日後參閱。

■ 安全須知

雖然本產品採用安全設計，但使用不當仍可能引起事故。為防範事故於未然，使用本產品時請務必遵守下記事項。

■ 本產品注意事項

- 請勿讓本產品受到強烈碰撞，以免故障。
- 請勿拆解、改造或嘗試修理本產品。
- 請勿於雙手潮濕時握住本產品，以免觸電或受傷。
- 請勿將本產品存放於日照直射處、暖氣設備附近，或存放於炎熱、潮濕或充滿灰塵的地方。

■ 針對美國用戶

FCC 宣告

警告：

本裝置符合 FCC 規則第 15 部分。操作受以下兩個條件限制：(1) 本裝置不得造成有害干擾，及 (2) 本裝置必須接受任何收到的干擾，包括可能造成不良操作的干擾。

注意：

請注意，本說明書中未明確許可的任何變更或修改皆可能導致用戶無法操作本設備。註：本設備經過測試，證明符合 FCC 規則第 15 部分的 B 級數位裝置之限制。此等限制旨在提供合理的保護，防止安裝於住宅區時產生有害干擾。本設備會產生、使用並可能放射無線電頻率能量，若未按照說明安裝及使用，可能對無線電通訊產生有害干擾。但是，無法保證在特定安裝條件之下，必然不會產生干擾。如果該設備確實對無線電或電視接收造成有害干擾（可以透過關閉設備後再開啟來確定），建議使用者可嘗試以下一種或多種措施，排除干擾狀況：

- 調整接收天線的方向或位置。
- 增大該設備與接收器之間的距離。
- 將該設備與接收器插在不同電路的插座上。
- 洽詢經銷商或有經驗的無線電／電視技術人員，以獲得協助。

聯絡方式：

負責公司：Audio-Technica U.S., Inc. 地址：1221 Commerce Drive, Stow, Ohio 44224, USA 電話：330-686-2600

■ 針對加拿大用戶

加拿大創新、科學與經濟發展部 (ISED) 聲明：
CAN ICES-003(B)/NMB-003(B)

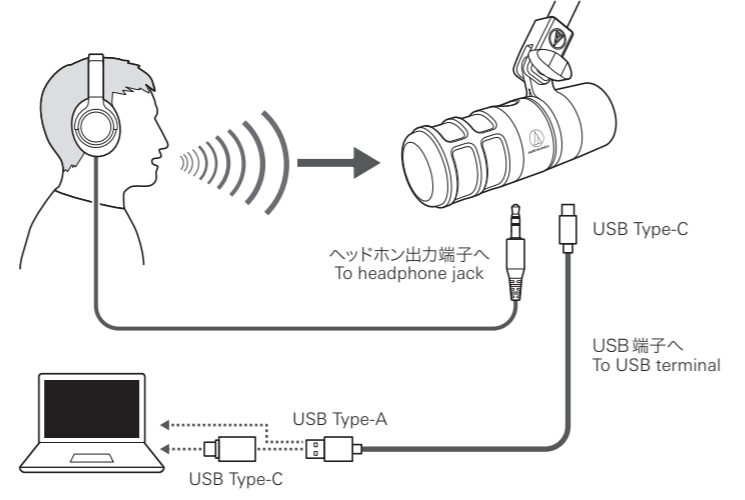
■ 付属品 / Included accessories

• 使用前，請務必閱讀欲連接裝置的使用說明書。

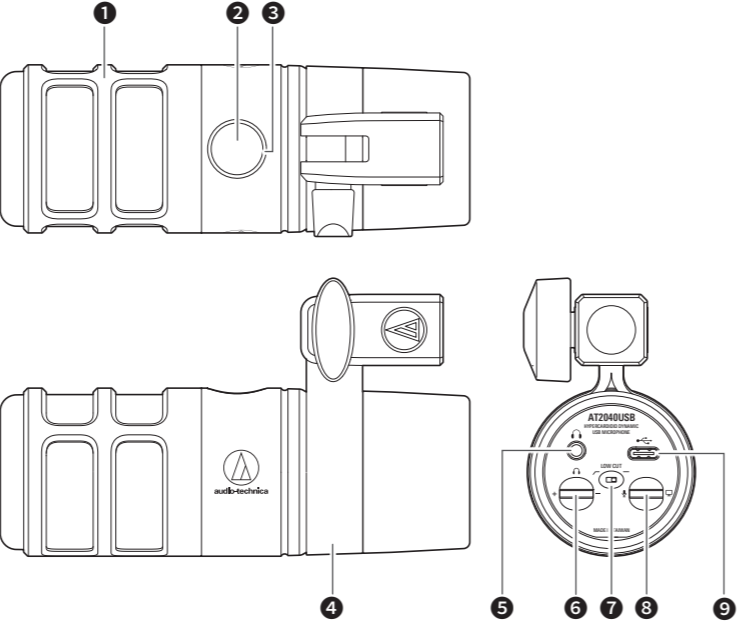
- 本產品於使用一段時間後，有可能因為紫外線（尤其是日照直射）與磨損而造成褪色的可能。
- 請使用隨附的 USB 專線進行連接。
- 於插入或拔出 USB 專線時，請務必握住插頭。若直接拉扯 USB 專線，可能使 USB 專線斷裂或發生意外。
- 使用 USB 專線時，請勿拗折專線，以免損壞 USB 專線。
- 請勿於插頭底部處纏繞 USB 專線，以防止連接處脫落。
- 請勿使用 USB 集線器或 USB 延長線。
- 將 USB 專線插入麥克風和連接的設備時，請檢查連接器的朝向是否正確，再將其筆直插入。如果斜著插入插頭，可能會導致故障。
- 不使用时，從本產品上拔除 USB 專線。
- 確認沒有異物落入本產品的網狀部分。效能可能會下降。
- 在進行重要錄音工作前，請事先進行錄音測試，以確保可正確錄音。
- 不保證對於所有電腦均正常運作。
- 不保證對於個人組裝電腦、個人作業系統升級或多重啟動環境均正常運作。
- 對於與產品連接的軟體或資料有關的任何損失或損壞，鐵三角概不負責。

USB 変換アダプター (USB Type-A to USB Type-C) / USB conversion adapter (USB-Type-A to USB Type-C)

■ 接続方法 / Making connections



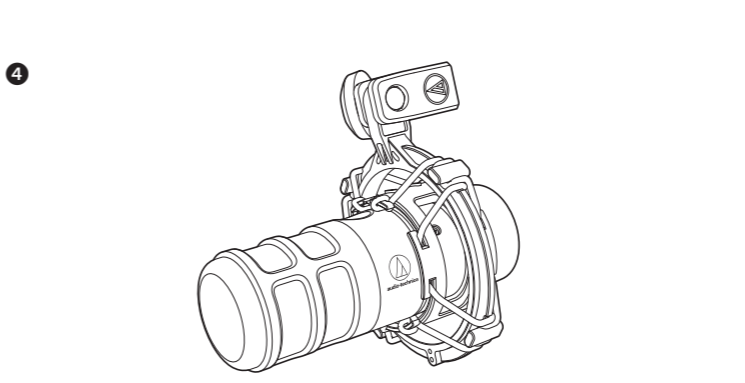
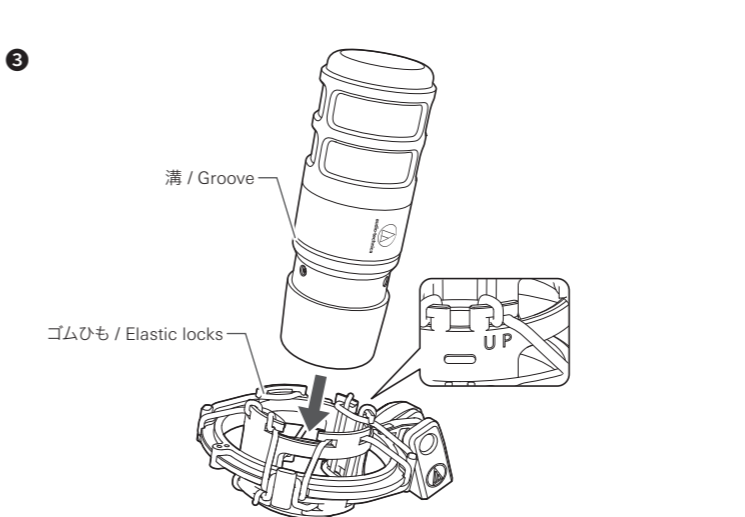
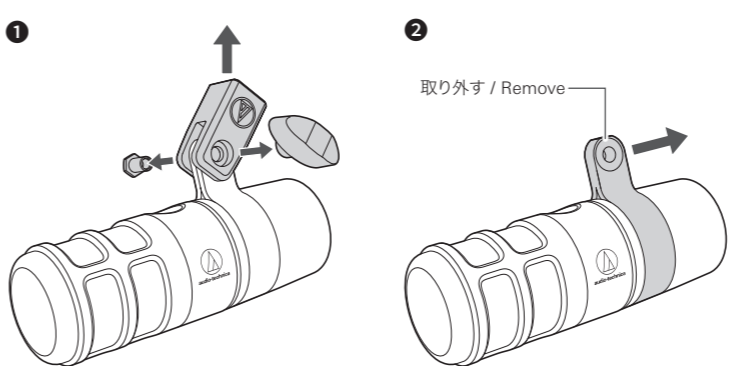
■ 各部の名称 / Part names and functions



- 1** マイクロホン本体 / Microphone
- 2** ミュートタッチセンサー / Touch sensor for mute
- 3** ミュートインジケーター / Mute indicator lamp
- 4** マウンティングクランプ(AT8487) / AT8487 mounting clamp
- 5** ヘッドホン出力端子(φ3.5mmステレオミニジャック) / Headphone jack (3.5 mm stereo mini-jack)
- 6** ヘッドホン音量調整ダイヤル / Headphone level control dial
- 7** ローカットスイッチ / Low cut switch
- 8** ミキサー調整ダイヤル / Mix control dial
- 9** USB 端子(USB Type-C) / USB terminal (USB Type-C)

■ ショックマウント AT8458a(別売)への取り付けかた / How to use the shock mount AT8458a (sold separately)

ショックマウントの一番上のゴムひもがマイクロホンの溝に固定されていることを確認してください。
Make sure the shock mount’s top row of elastic locks into the microphone groove.



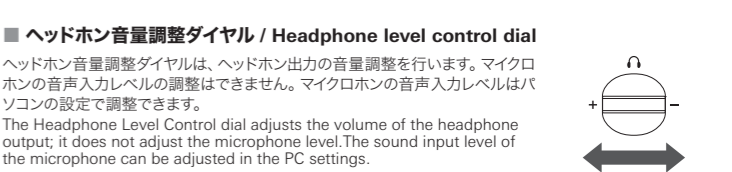
■ ダイアルの使いかた / Using the dial

■ ミキサー調整ダイヤル / Mix control dial

パソコンからの音源を聴きながら、本製品へ入力中の音声を直接モニターできます。パソコン側に戻すとパソコンからの音源の音量が大きくなり、マイクロホン側に戻すと自身の音量が大きくなります。

The product allows you to monitor your own voice from the product while listening to a sound source from your computer.

Turn the Mix Control dial towards computer to hear more pre-recorded audio; turn the dial towards microphone to hear more of your voice.



■ ローカットスイッチの使いかた / Using the low cut switch

低域の環境ノイズ(足音、空調のノイズなど)や部屋の反響音、機械の振動をできるだけ拾わないようにするには、側面のローカットフィルタースイッチを ON (⚡) にします。

To reduce the pickup of low-frequency ambient noise (such as traffic, air-handling systems, etc.), room reverbation and mechanically coupled vibrations, turn ON (⚡) the low-cut filter switch located on the side of the product.



■ タッチセンターの使いかた / How to use the touch sensor

■ ミュートタッチセンサー / Touch sensor for mute

タッチするたびにミュートのON(赤色)／OFF(青色)が切り替わります。Each time you touch the touch sensor, mute is switched ON (red)/OFF (blue).

■ ミュートインジケーターについて / About the mute indicator lamp

ミュートインジケーターが点滅する場合、お使いの Windows PC の「再生・録音」、または Mac の「出力・入力」のサンプル周波数設定が異なっている状態です。サンプル周波数設定の変更を行ってください。設定について詳しくは取扱説明書をご確認ください。

If the mute indicator lamp flashes, the sample rate settings for “Play” and “Record” on Windows PC or “Output” and “Input” on Mac are different. Please change the sample rate settings. For details, refer to the user manual.

保証と規定について (必ずお読みください)	For Japan Only
-----------------------	----------------

本製品の保証は、定められた保証期間、条件のもとにおいて無料修理をお約束するものです。従って、この記載内容によってお客様の法律上の権利が制限されるものではありません。本製品の保証は日本国内でのご購入ご使用の場合のみ有効です。

(This warranty is valid only for products purchased and used in Japan.)

本製品には保証書は付属しておりません。お買い上げの際の領収書またはレシートなどは大切に保管してください。修理の際、保証開始日の確認のためにご提示いただけます。保証期間中に、取扱説明や接続・注意書きに沿ったご使用において、故障や品質不良が発生した場合は、お買い上げ日より1年間を製品保証期間として無料修理(製品により無料代替)をさせていただきます。消耗・摩耗した部品、その他の付属品、及び本製品や接続した機器のソフトウェアやデータなどは補償いたしかねます。また保証期間内でも以下の場合は、製品保証は適用されません。

- ご購入年月日(保証開始時期)を証明するもの(お買い上げレシートなど)がない場合。
- お買い上げ後の落下・圧迫・衝撃などによる損傷・変形。
- 取り扱いの誤りによる故障。
- 本製品以外の機器が原因となって生じた故障。
- 当社以外で行われた修理や分解、改造で生じた故障。
- 天災、公害、塩害、ガス害、異常電圧など、不可抗力による故障。
- そのほか当社の合理的判断に基づき有料と認められる場合。

■ 製品保証期間後について

製品保証期間経過後も、有料で修理または製品代替をいたします。本製品の基本性能を維持するために必要な部品(補修用性能部品)は、生産完了後6年をめぐに保有しています。

■ その他

保証の期間内、期間経過後を問わず、修理・検査のために製品をお送りいただく場合は、お客様に送料をご負担いただきます。予めご了承ください。

■ お問い合わせ先(電話/平日9:00~17:30)

製品の仕様・使いかたや修理・部品のご相談は、お買い上げのお店または当社窓口およびホームページのサポートまでお願いします。

■ お客様相談窓口(製品の仕様・使いかた) ☎ 0120-773-417 (携帯電話・PHSなどのご利用は03-6746-0211) FAX：042-739-9120 Eメール：support@audio-technica.co.jp

■ サービスセンター(修理・部品) ☎ 0120-887-416 (携帯電話・PHSなどのご利用は03-6746-0212) Eメール：servicecenter@audio-technica.co.jp

■ ホームページ(サポート) <https://www.audio-technica.co.jp/support/>

Warranty (Please be sure to read the notes below.)	For USA Only
--	--------------

End-User LIMITED WARRANTY information for the USA is available at www.audio-technica.com/usawarranties. You may also contact Audio-Technica U.S., Inc. to request a written copy of the Limited Warranty at 1-330-686-2600 or via mail at 1221 Commerce Drive, Stow, OH 44224.

USB Type-C™ is USB Implementers Forum の商標です。USB Type-C™ is a trademark of USB Implementers Forum.