



# ATH-ANC500BT

使用說明書  
無線降噪耳機



# 說明

感謝您購買本「鐵三角」產品。

使用前，請務必詳閱快速入門指南及注意事項，需要時也請參照本使用說明書，以確保正確使用本產品。

## 安全上的注意事項

雖然本產品採用安全設計，但使用不當仍可能引起事故。為防範事故於未然，使用本產品時請務必遵守下記事項。

### 本產品注意事項

- 請勿在醫療設備附近使用本產品。無線電波可能會影響心律調節器和醫療電子設備。請勿在醫療設施內使用本產品。
- 在飛機上使用本產品時，請遵守航空公司的說明。
- 請勿在自動門和火災警報器等自動控制裝置附近使用本產品。無線電波可能會影響電子設備，導致電子設備故障而引起意外事故。
- 請勿拆解、改造或試圖修理本產品，以免發生觸電，導致故障或引發火災。
- 請勿使本產品受到強烈撞擊，以免發生觸電，導致故障或引發火災。
- 請勿在手部潮濕的情形下接觸本產品，以免發生觸電或人身傷害。
- 若本產品有發生故障、冒煙、異味、發熱、噪音或出現其他損壞跡象時，請停止使用本產品，並中斷與設備的連結。這種情況下，請聯繫當地的「鐵三角」經銷商。
- 請勿讓本產品淋濕，以免發生觸電或故障。
- 請勿將例如易燃物、金屬、液體等異物混入本產品中。
- 請勿用布覆蓋本產品，以免因過熱而發生火災或受傷。
- 若在駕駛時使用耳機，請遵循手機和耳機使用的相關法律規定。
- 請勿在無法聽到周遭環境聲音將導致嚴重危險的地方使用本產品（例如在鐵路平交道、火車站和建築工地）。
- 請務必使用隨附的USB充電線進行充電，以免造成產品損壞。
- 請勿使用擁有快速充電功能（電壓超過5V以上）之設備為本產品充電，否則可能會導致本產品故障。
- 為了防止損害您的聽力，請勿以過高音量使用。長期以過大音量聆聽，可能造成暫時或永久性的聽力損害。
- 若因與產品的直接接觸，造成皮膚出現過敏現象時，請勿繼續使用。
- 勿讓手指或身體其他部位被夾入機殼與支臂的間隙或連接處。

# 安全上的注意事項

## 充電電池注意事項

本產品配備有一只充電電池(鋰聚合物電池)。

- 電池液不慎誤入眼睛時，請勿搓揉眼睛。應立刻以清水(自來水等)充分沖洗，並儘速就醫診療。
- 電池液外漏時，請勿直接用手接觸液體。若液體殘留在產品內部，可能會導致故障。電池液外漏時，請聯繫當地的「鐵三角」經銷商。
  - 若不慎誤食電池液，請立刻以清水(自來水等)充分漱洗，並儘速就醫診療。
  - 若電池液附著於皮膚或衣類，請立刻以清水沖洗。若皮膚感到任何不適，請儘速就醫診療。
- 為了避免洩漏、發熱或爆炸：
  - 切勿加熱、拆解或改造電池，或丟棄至火中。
  - 請勿以釘子刺插、以鐵錘敲打或踩踏電池。
  - 請勿使本產品掉落或受到強烈撞擊。
  - 請勿使電池受潮。
- 請勿於以下場所使用、放置或儲存電池：
  - 日照直射、高溫多濕處
  - 烈日直射下的車內
  - 暖爐等熱源附近
- 請僅使用隨附USB線進行充電，以免導致故障或起火。
- 本產品的內建充電電池無法自行更換。若電池充滿電後，使用時間顯著變短，表示電池可能已經達到使用壽命。如果在這種情況下，需將產品送修。有關修理的詳情，請聯繫您當地的「鐵三角」經銷商。
- 廢棄本產品時，需妥善處理內建的充電式電池。有關妥善廢棄電池的方法，請聯繫您當地的「鐵三角」經銷商。

### 針對美國用戶

#### FCC宣告

##### 警告

本裝置符合FCC規則第15部分。操作受以下兩個條件限制：(1)本裝置不得造成有害干擾，及(2)本裝置必須接受任何收到的干擾，包括可能造成不良操作的干擾。

##### 注意

請注意，本說明書中未明確許可的任何變更或修改皆可能使操作本設備的授權失效。

**註：**本設備經過測試，證明符合FCC規則第15部分的B級數位裝置之限制。此等限制旨在提供合理的保護，防止安裝於住宅區時產生有害干擾。本設備會產生、使用並可能放射無線電頻率能量，若未按照說明安裝及使用，可能對無線電通訊產生有害干擾。但是，無法保證在特定安裝條件之下，必然不會產生干擾。如果該設備確實對無線電或電視接收造成有害干擾(可以透過關閉設備後再開啟來確定)，建議使用者可嘗試以下一種或多種措施，排除干擾狀況：

- 調整接收天線的方向或位置。
- 增大該設備與接收器之間的距離。
- 將該設備與接收器插在不同電路的插座上。
- 洽詢經銷商或有經驗的無線電/電視技術人員，以獲得協助。

### 無線電頻率暴露聲明

本發射器不得與其他系統中使用的其他任何天線或發射器放在同一位置或互相搭配操作。本裝置符合FCC針對未受控環境所設立之放射線暴露限制，並符合FCC無線電頻率(RF)暴露規範。本設備的無線電頻率能量非常低，被視為無需對特定吸收率(SAR)進行測試使符合要求。

### 針對加拿大用戶

#### 加拿大工業部聲明

CAN ICES-3 (B)/NMB-3(B)

本設備符合加拿大工業部免授權RSS的規範。操作受以下兩個條件限制：(1)本設備不得造成干擾，及(2)本設備必須接受任何干擾，包括可能造成該設備不良操作的干擾。

根據加拿大工業部規定，本無線電發射器只能使用加拿大工業部針對發射器所許可之類型與最大(或最小)增益的天線操作。為了降低對其他使用者造成無線電干擾的可能，選擇天線類型與其增益時應使等向放射功率(e.i.r.p.)不超過必要等級以便能夠成功達成通訊。

本裝置符合針對未受控環境設立之RSS-102放射線暴露限制。

## 欲廢棄本商品時請進行資源回收



廢電池請回收

本商品內藏之鋰聚合物電池為可回收之充電電池，欲廢棄本商品時，請配合進行資源回收，將商品本體寄送至下記地址。  
充電電池取出後，商品無法返還，敬請見諒。

寄送地址：

32050 桃園市中壢區過嶺里福達路2段322巷6號  
台灣鐵三角客服中心收  
聯絡電話：0800-774-488

## 使用上的注意事項

- 使用之前，請務必閱讀所連接裝置的使用說明書。
- 使用本產品時，若發生連接裝置之儲存記憶消失等情形，本公司恕不負擔任任何責任。
- 搭乘公共交通工具或處於其他公共場所時，請注意音量，避免造成他人困擾。
- 連接本產品之前，請將欲連接設備之音量調至最低。
- 在乾燥環境中使用本產品時，耳朵可能有刺痛感。這是由於積聚在人體上的靜電所造成的，並非產品故障。
- 請勿使本產品受到強烈撞擊。
- 請勿將本產品放置於日照直射處、暖氣設備附近、高溫多濕或多塵的場所。此外，請勿讓本產品受潮。
- 本產品於使用一段時間後，有可能因為紫外線（尤其是陽光直射）和磨損而發生褪色情況。
- 在插入或拔除USB充電線時，請務必握住插頭。若直接拉扯USB充電線，可能使得線材斷裂或發生意外。
- 在不需使用USB充電線時，請從產品上拔除。
- 若在仍連接USB充電線的狀態下將本產品放置在袋子裡，USB充電線可能會被鉤住、扯斷或斷線。
- 只有使用手機通話網路時才能以本產品進行通話。不保證支援使用行動數據網路的通訊應用程式。
- 在電子設備或發射器（如手機）附近使用本產品時，可能會聽到其他噪訊。在這種情況下，請將本產品遠離電子設備或發射器。
- 在電視機或收音機天線附近使用本產品時，可能會在電視機或收音機訊號中看到或聽到噪訊。在這種情況下，請將本產品遠離電視機或收音機天線。
- 為了保護內建的可充電電池，每6個月至少進行一次充電。如果充電間隔時間太久，充電電池的壽命可能會縮短，或是可能無法再為充電電池充電。
- 視降噪功能開啟或關閉而異，本產品的音量會有所不同。

### 警語

1. 經型式認證合格之低功率射頻電機，非經許可，公司、商號或使用者均不得擅自變更頻率、加大功率或變更原設計之特性及功能。
2. 低功率射頻電機之使用不得影響飛航安全及干擾合法通信；經發現有干擾現象時，應立即停用，並改善至無干擾時方得繼續使用。
3. 前項合法通信，指依電信法規定作業之無線電通信。低功率射頻電機須忍受合法通信或工業、科學及醫療用電波輻射性電機設備之干擾。

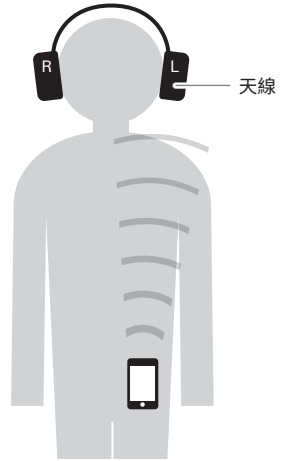
## 關於主動式降噪功能

本產品設計為使用內建麥克風拾取周圍環境的噪訊（來自車輛、空調的噪訊等），並透過產生負相位波長來消除噪訊。由此可減少來自環境的聲音。

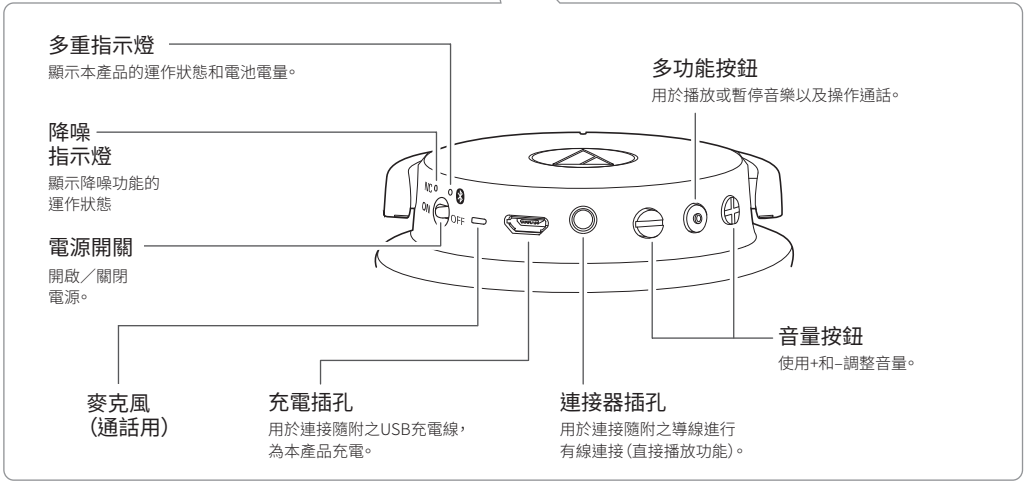
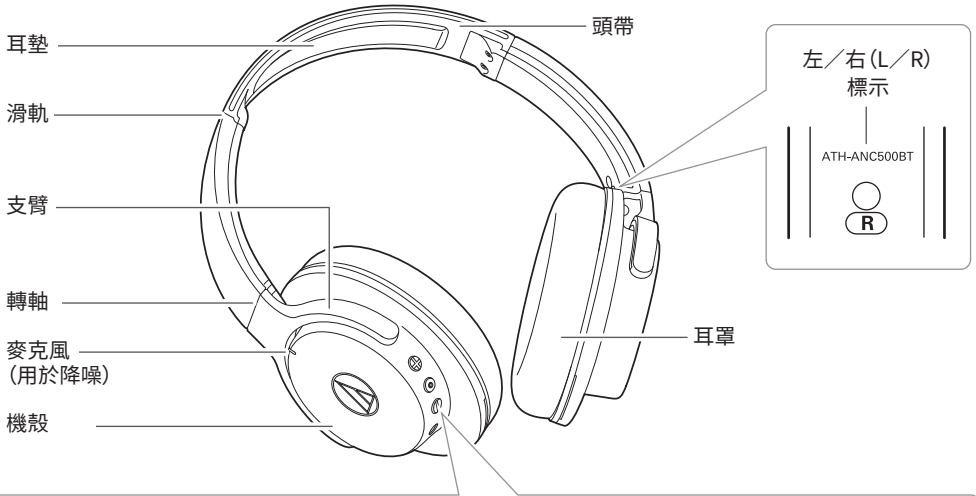
- 本產品的降噪功能主要降低300Hz或以下的噪訊。因此，它對超出以上頻率的聲音（鈴聲、說話聲等）幾乎無任何影響。
- 並非所有聲音均被消除。
- 視噪訊型式而定（或位於安靜場所之中），您可能不會留意到降噪效應。
- 降噪功能開啟時，會聽到「嗡嗡聲」。此為降噪功能的工作聲音，不是故障。
- 視產品佩戴方式而異，降噪效果可能不盡相同或可能發出尖銳聲音（嗶聲）。在此情況下，請先拿下產品，然後重新正確佩戴。
- 在火車上或公車或卡車等車輛上使用時，視鐵軌/路面狀況而異，可能會聽到噪音。

## 打造更舒適愉悅的藍牙®通訊體驗

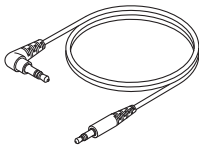
視障礙物及無線電波條件而異，本產品的有效通訊範圍會產生變化。盡可能在藍牙設備周圍使用本產品，以獲得更愉悅的體驗。為降低噪訊和聲音中斷情形，勿使人體或其他障礙物介入本產品天線（L端）與藍牙設備之間，以免阻礙收訊。



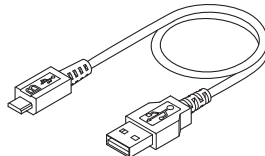
# 結構名稱及其功能



## ■ 零配件



· 導線·1.2 m / 3.5 mm  
鍍金立體聲迷你插頭 / L型



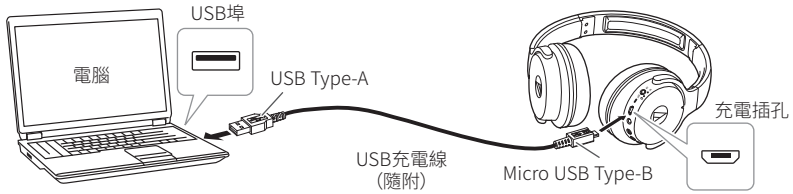
· USB充電線  
(30 cm)

## 為電池充電

- 第一次使用時，請先為電池充滿電。
- 若充電電池電量不足，本產品會透過耳機發出嗶聲，且多重指示燈將閃爍紅燈。在這種情況下，請為電池充電。
- 電池充滿電最多約需4小時（視使用條件而異，此時間會有所不同）。
- 電池充電時，本產品的藍牙連線會中止，因此無法使用本產品的藍牙功能。

### 1. 將隨附之USB充電線 (Micro USB Type-B端) 連接至充電插孔。

- 隨附之USB充電線專為本產品特別設計。請勿使用任何其他之USB充電線。
- 將USB充電線插入USB埠或充電插孔前，請先確認插頭的方向是否正確，並確保以水平方式插入。



### 2. 將隨附之USB充電線 (USB Type-A端) 連接至電腦，開始充電。

- 充電時，多重指示燈如下亮起：  
紅燈亮起：充電中  
亮起藍燈 (3秒)，然後熄滅：充電完成

### 3. 充電完成時，從電腦拔出USB充電線 (USB Type-A端)。

### 4. 將USB充電線 (Micro USB Type-B端) 從本產品的充電插孔拔出。

- 如果在本產品電源開啟時開始充電，充電時本產品將關閉。充電完成後，關閉電源開關，然後重新開啟電源。
- 請務必使用隨附的USB充電線進行充電，以免造成產品損壞。若使用其他導線，本產品可能無法正常充電。
- 本產品充電時，無法用來聆聽音樂。

## 透過藍牙連接

欲將本產品連接到藍牙設備時，本產品需要與該藍牙設備進行配對（登錄）。

### 配對藍牙設備

- 請參閱藍牙設備的使用說明書。
  - 將藍牙設備放在距離本產品1公尺處，以進行正確配對。
  - 若要確認配對過程的進度，請在執行此步驟時佩戴本產品聆聽確認音。
1. 在本產品電源關閉之狀態下，將電源開關推到「ON」位置。
    - 多重指示燈將交替閃爍紅燈與藍燈。
  2. 使用藍牙設備開始配對過程並搜尋本產品。  
藍牙設備找到本產品時，會顯示「ATH-ANC500BT」。
    - 有關使用藍牙設備的資訊，請參閱該設備的使用說明書。
  3. 選擇「ATH-ANC500BT」將本產品與您的藍牙設備配對。
    - 某些設備可能會要求輸入密鑰。在這種情況下，請輸入「0000」。該密鑰也可能稱為密碼、PIN碼、PIN號碼或密碼。
    - 完成配對時，本產品將發出一聲確認音。

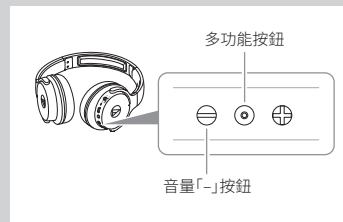


### 關於配對

連接新的藍牙設備時，需要將其與本產品進行配對。一旦藍牙設備與本產品完成配對，無需重新進行配對。本產品支援多重配對，配對期間會儲存連接記錄。

但以下情況時即使藍牙設備之前已進行配對，仍需重新配對：

- 本產品從藍牙設備的連接記錄中被刪除時。
  - 本產品送修之後。
- 當要切換藍牙設備時，可能因為本產品仍連結至原藍牙設備而無法配對。在這種情況下，請如圖所示同時按住多功能按鈕和音量「-」按鈕（約4秒）。本產品將切換到「搜尋設備」狀態，即可與所需藍牙設備進行配對。

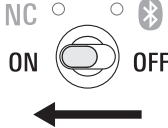
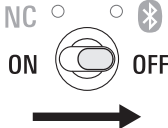




# 使用本產品

本產品可以使用藍牙無線技術連接至設備以播放音樂、接聽來電等。您可使用任何一種滿足您需求的用途。請注意，本公司並不保證本產品之資訊顯示（例如殘餘電量）或任何透過藍牙設備使用之應用程式皆可正常運作。

## 開啟／關閉電源

電源供應	電源開關操作	多重指示燈
開		亮起藍燈，然後交替閃爍紅燈與藍燈*1*2
關		亮起紅燈，然後熄滅*2

\*1 多重指示燈可能需要幾秒才會亮起。

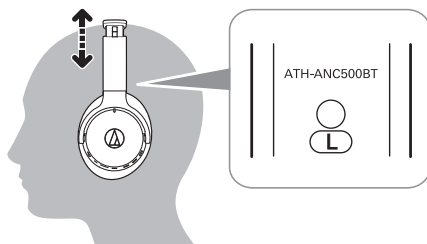
\*2 若需詳細資訊，請參閱「多重指示燈顯示」(第15頁)。

· 若本產品電源開啟且5分鐘後未連接任何設備，藍牙連線將自動中斷。不過降噪功能(第12頁)仍保持開啟。此外，若本產品電源開啟且使用直接播放功能(第12頁)，則本產品不會關機。

## 使用本產品

### 佩戴本產品

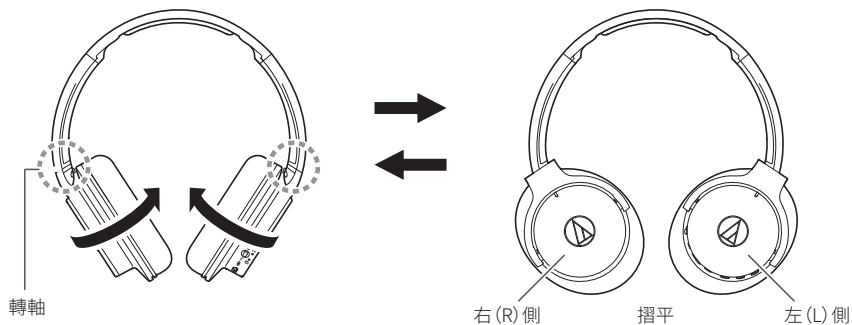
請將本產品標有「L」(LEFT,左)的一端戴至左耳,標有「R」(RIGHT,右)的一端戴至右耳,上下滑動滑軌使耳罩包覆耳部,接著調整頭帶。



### 可旋式結構

您可以將機殼收摺為扁平狀。

- 可旋式結構無法旋轉超過90度。請勿過度用力。



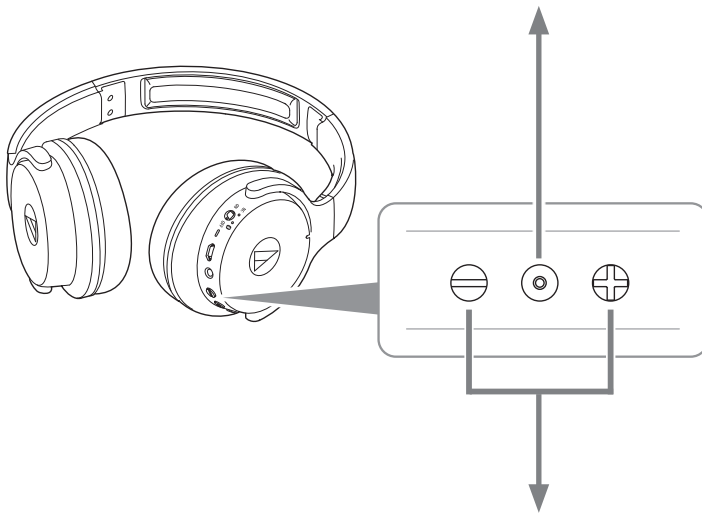
# 使用本產品

## 聆聽音樂

- 第一次連接時，請使用藍牙無線技術將本產品與您的設備配對。若您已將本產品與您的藍牙設備配對，請開啟藍牙設備的藍牙連線，並開啟本產品電源。
- 使用藍牙設備開始播放，如有需要，請參閱該設備的使用說明書。

## 多功能按鈕

按下	播放／暫停	播放或暫停音樂。
按住(約2秒)	語音識別功能	根據所連接設備，啟動設備的語音識別功能(如相容iOS設備的Siri)。



## 音量按鈕

+按鈕	按下	調高音量	將音量調高1個等級。
	按住(約2秒)	快轉	播放下一首曲目。
-按鈕	按下	調低音量	將音量調低1個等級。
	按住(約2秒)	倒轉	播放上一首曲目。

- 部分智慧型手機的音樂重播可能無法使用某些控制功能。
- 部分設備的音量控制功能搭配本產品使用時可能無法良好運作。

# 使用本產品

## 通話

- 如果您的藍牙設備支援電話功能，可以使用本產品來通話。
- 當藍牙設備接收到來電時，本產品會響起鈴聲。
- 聆聽音樂時若接收到來電，音樂播放會暫停。通話結束時，會繼續播放音樂。\*

何時	操作	功能
接收來電	按下多功能按鈕。	接聽來電。
	按住多功能按鈕(約2秒)。	拒接電話。
接聽電話	按下多功能按鈕。	結束通話。
	按住多功能按鈕(約2秒)。	每次按住按鈕，將通話在手機或本產品之間切換。
	按下音量按鈕(+或-)。	調整通話音量(+或-)。

\*因藍牙設備而異，音樂有可能不會繼續播放。

- 部分智慧型手機可能無法使用上述的電話控制功能。

## 使用本產品

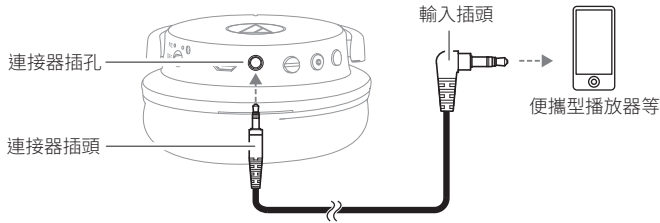
### 降噪功能

本產品內建的麥克風可檢測環境噪音，並輸出有效降低噪音的消除訊號。開啟本產品時，降噪功能會自動開啟。

- 使用降噪功能時，降噪指示燈將亮起綠燈。
- 透過藍牙連接時，無法關閉降噪功能。

### 有線連接 (直接播放功能)

本產品具有直接播放功能，即使本產品的電量耗盡，仍可以將其用作便攜型耳機來播放音樂。您可將隨附導線的連接器插頭連接至本產品的連接器插孔，然後將輸入插頭連接至便攜型播放器。



- 若有剩餘電池電量，即使使用直接播放功能，仍可透過開啟本產品電源使用降噪功能。
- 開啟與關閉降噪後，音量會有所不同。

### 重置功能

若本產品無法運作或發生其他故障時，請參閱「為電池充電」(第6頁)取得插入USB充電線提供電源的資訊，然後進行重設。

拔下USB充電線後重新連接時，本產品將會重置，並進行障礙排除。如果問題仍然存在，請聯繫當地的「鐵三角」經銷商。

重置並不會更改任何設定 (配對資訊、音量設定等)。



## 清潔保養方法

為了能夠長久使用，請養成定期清潔本產品的習慣。清潔保養時，請勿使用酒精、油漆稀釋劑或其他有機溶劑。

- 清潔時，請以乾布擦拭。
- 導線使用後若有汗水或灰塵等，請立即用乾布擦淨。如果在髒污的狀態下使用，可能會導致導線隨時間劣化而變硬，並造成故障。
- 插頭若有髒污，請以乾布擦拭。若繼續使用髒污的插頭，可能會聽到失真或不穩定的聲音。
- 耳罩、頭墊和頭帶若有灰塵，請以乾布擦拭。耳罩、頭墊和頭帶若有汗水或水，可能會導致褪色。在這種情況下，建議以乾布擦拭，然後置於陰涼處晾干。

- 如果長期不使用本產品，請避開高溫、潮濕處，存放於通風良好的地方。
- 耳罩為消耗品。會因保存和使用情況而逐漸劣化，因此請盡早更換。有關更換耳罩或其他修理的詳情，請聯繫當地的「鐵三角」經銷商。

# 故障排除

問題	解決措施
電源無法開啟	<ul style="list-style-type: none"><li>· 請為本產品充電。</li></ul>
無法配對。	<ul style="list-style-type: none"><li>· 確認藍牙設備是否使用2.1+EDR或更高的藍牙版本進行通訊。</li><li>· 將本產品與藍牙設備放在距離彼此1公尺內的範圍。</li><li>· 設定藍牙設備的規範。有關設定規範的步驟，請參閱藍牙設備的使用說明書。</li><li>· 移除藍牙設備的配對資訊，接著將本產品與該設備重新配對。</li><li>· 同時按住本產品的多功能按鈕和音量「-」按鈕（約4秒）（第7頁）。本產品將切換到「搜尋設備」配對狀態，允許您與所需藍牙設備進行配對。</li></ul>
無聲音／聲音微弱。	<ul style="list-style-type: none"><li>· 將本產品和藍牙設備的電源打開。</li><li>· 將本產品和藍牙設備的音量調高。</li><li>· 若藍牙設備被設定為HFP／HSP連接，請切換到A2DP連接。</li><li>· 排除本產品和藍牙設備之間的障礙物，例如人、金屬或牆壁，使本產品和設備更加靠近。</li><li>· 將藍牙設備的聲音輸出切換到藍牙連線。</li></ul>
聲音失真／聽到噪訊／聲音中斷。	<ul style="list-style-type: none"><li>· 將本產品和藍牙設備的音量調低。</li><li>· 將本產品遠離會發出無線電波的設備，例如微波爐和無線路由器。</li><li>· 將本產品遠離電視機、收音機和含有內建調諧器的設備。這些設備也可能受到本產品的影響。</li><li>· 關閉藍牙設備的等化器設定。</li><li>· 將本產品和藍牙設備之間的障礙物移開，使兩者更加靠近。若需詳細資訊，請參閱「打造更舒適愉悅的藍牙®通訊體驗」（第4頁）。</li></ul>
無法聽到對方聲音／對方聲音太小。	<ul style="list-style-type: none"><li>· 將本產品和藍牙設備的電源打開。</li><li>· 將本產品和藍牙設備的音量調高。</li><li>· 若藍牙設備被設定為A2DP連接，請切換到HFP／HSP連接。</li><li>· 將藍牙設備的聲音輸出切換到藍牙連線。</li></ul>
無法為本產品充電。	<ul style="list-style-type: none"><li>· 請確保隨附之USB充電線正確連接，為本產品充電。</li></ul>
降噪似乎不起作用。	<ul style="list-style-type: none"><li>· 確認降噪指示燈是否亮起綠燈。</li><li>· 確認是否將本產品正確戴至耳部。</li><li>· 環境噪音可能與抗噪頻率不符。</li></ul>
<ul style="list-style-type: none"><li>· 有關藍牙設備操作方法的詳情，請參閱該設備的使用說明書。</li><li>· 如果問題仍然存在，請重置本產品。若要重置本產品，請參閱「使用本產品」中的「重置功能」（第12頁）。</li></ul>	

## 多重指示燈顯示

本產品的多重指示燈依照以下說明指示本產品的狀態。

狀態		多重指示燈顯示類型	●紅燈 ●藍燈
配對中	搜尋設備中		閃爍
連接	連接中		
電池電量	電池電量低	進行配對或連線時，藍燈會轉為紅燈。	
充電	充電中		亮燈
	充電完成		亮起藍燈 (3秒)， 然後熄滅

## 語音指引

在以下情形下，本產品會播放英文語音指引。

情形	語音指引
電源開啟時	Power on
建立藍牙連線時	Bluetooth connected
切斷藍牙連線時	Bluetooth disconnected
電池電量低	Low battery



# 產品規格

## 耳機

型式	主動式降噪
驅動單元	40 mm
輸出感度	96 dB/mW (使用降噪時) <sup>*1</sup> 95 dB/mW (未使用降噪時) <sup>*1</sup>
頻率響應	20~20,000 Hz
阻抗	32 Ω (本體阻抗)

## 麥克風

型式	駐極體電容型
指向特性	全指向
輸出感度	-36dB (1V/Pa·1kHz)
頻率響應	50~4,000 Hz

## 通訊規格

通訊系統	藍牙標準規格Ver.4.2
無線射頻輸出功率	4.0 mW EIRP
最大通訊距離	視線良好範圍10m以內
通訊使用頻段	2.402GHz~2.480GHz
調變方式	FHSS
支援藍牙通訊協定	A2DP、AVRCP、HFP、HSP
支援編碼	SBC
支援內容保護	SCMS-T
傳輸頻率範圍	20~20,000 Hz

## 其他

電源供應	DC 3.7 V鋰聚合物電池
充電時間	約4小時 <sup>*2</sup>
運作時間	連續傳輸時間 (音樂播放) : 最高約20小時 (使用藍牙和降噪時) <sup>*2</sup> 最高約42小時 (僅使用降噪時) <sup>*2</sup>
重量	約180 g
工作溫度	5°C~40°C
零配件	· USB充電線 (30cm·USB Type-A / Micro USB Type-B) · 導線 (1.2 m / 3.5 mm鍍金立體聲迷你插頭·L型)
單獨出售	· 耳罩

\*1 使用有線連接時。

\*2 依使用條件而異。

因改良而有所變更時，恕不另行告知。

· Bluetooth®文字標記和標誌屬Bluetooth SIG, Inc.所有，「鐵三角」公司已取得該標記之使用許可。所有其他商標均為其各自所有者的財產。

