

感謝您購買本製品。

在使用之前，請務必詳閱本使用說明書後，以正確的方式使用，並連同保證書一起保管於隨時都能查閱的地方。

## 安全上的注意事項

本製品之安全性皆經過充分考量而設計，使用方法錯誤時可能會造成事故發生。為防範事故於未然，請務必遵守下記事項。

**警告** 此標示之意義為「操作錯誤時，會有造成使用者死亡或重傷的可能性」。

**注意** 此標示之意義為「操作錯誤時，會有造成使用者受傷或物品損壞的可能性」。

### 警告

- 在駕駛汽車、機車、自行車等交通工具時，請絕對不要使用本製品。否則可能會導致交通事故。
- 在聽不見周圍聲音時會發生危險的場所(如平交道、月台、工地、車輛或自行車通過之道路等)，請勿使用耳機。

### 注意

- 聆聽時請將音量調至適當程度，以防過度刺激耳朵。長時間以大音量聆聽會對聽力造成不良影響。
- 當肌膚感到異常時，請立即停止使用。
- 請勿任意分解或改造。
- 請注意機殼與支臂間的空隙，避免手指等身體部位被夾傷。

## 使用上的注意事項

- 使用前請務必參閱連接裝置的使用說明書。
- 使用本製品時，萬一裝置發生儲存記憶消失等情形，本公司恕不負擔任何責任。
- 在搭乘交通工具或於公共場所時，請注意音量，避免造成他人困擾。
- 連結前，請務必將連接器材音量調至最小。
- 在乾燥的環境下使用時，耳朵會有若干針刺感，此為人體或連結器材上積蓄之靜電所造成，並非耳機故障。
- 請勿使本製品受到強力衝擊。
- 請勿放置於日照直射處，或暖器設備附近等高溫多濕及灰塵多之場所。存放時，請避免遭水沾濕。
- 本製品經長時間使用後，可能會因紫外線(特別是直射日光)或摩擦而造成變色情形。
- 請勿直接將本製品收納至手提包或口袋等處，否則導線可能會受到拉扯導致斷裂。
- 請務必手持插頭部位插拔導線，過度拉扯導線可能會造成導線斷裂或事故。
- 請勿在本製品與攜帶式播放器材連接狀態下，將導線纏繞於播放器材上，以免對插頭部分造成負擔，導致導線斷裂。

●欲連接至 $\varnothing 3.5\text{mm}$ 立體聲迷你插頭耳機端子以外之器材時，請另行購買合適的變換轉接插頭。

●欲將導線延長時，請另行購買延長導線。

## 清潔保養方法

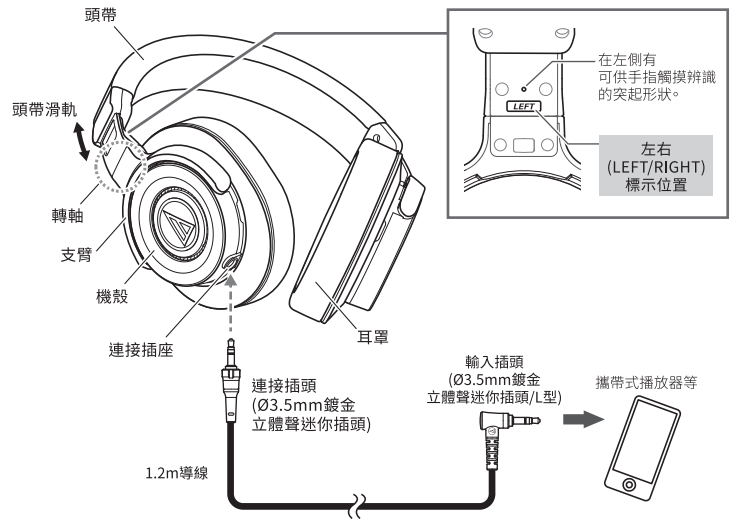
為了能長期使用，各部位請予以妥善的清潔保養。  
清潔保養時，請勿使用酒精、甲苯等溶劑。

- 本體部分  
請以乾布擦拭本體上的髒污。
- 導線部分  
使用後被汗水等沾汙時，請立即以乾布擦拭。  
在髒汙狀態下持續使用，可能使導線劣化變硬而導致故障。
- 插頭部分  
插頭髒汙時，請以乾布擦拭。  
在髒汙狀態下持續使用，可能造成斷音或雜音。
- 耳罩部分  
耳罩髒汙時，請以乾布擦拭。  
耳罩或頭帶若沾黏到污漬或水垢，可能導致褪色，此時建議用乾布擦拭，去除污垢後風乾。

- 若長時間不使用，請避開高溫潮濕處，存放於通風良好的地方。
- 耳罩為消耗品，可能因保存或使用情形劣化，請提早更換。耳罩更換或其他部位維修，請洽詢購入店家或本公司客服中心。

## 各部位名稱與連接範例

使用前，請參考下圖確認耳機的各個部位。

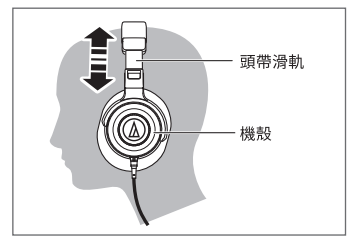


## 使用方法

1. 請將連接器材的音量調至最小，再將本產品連接至器材的耳機端子。
2. 請將本製品「LEFT(左)」標示側戴至左耳，「RIGHT(右)」標示側戴至右耳，並調整頭帶滑軌，使耳罩覆蓋住全耳。
3. 播放連接器材，並調整至適當音量。  
※請對照參閱連接器材的使用說明書。

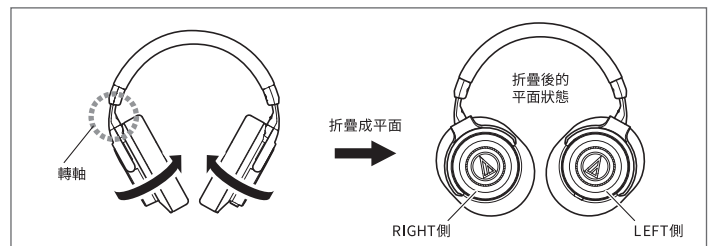
## 無段式調整頭帶

可配合頭部大小，輕鬆調整頭帶長度。



## 旋轉摺疊結構

機殼可摺疊收納為平面。  
※結構無法旋轉超過90度，請勿過度施力轉動。



## 規格

型式	: 密閉式動圈型
驅動單元	: $\varnothing 53\text{mm}$
輸出感度	: 100dB/mW
頻率響應	: 5~40,000Hz
最大承受功率	: 1,000mW
阻抗	: 38 $\Omega$
連接插座	: $\varnothing 3.5\text{mm}$ 立體聲迷你插座
連接插頭	: $\varnothing 3.5\text{mm}$ 鍍金立體聲迷你插頭(直型)
輸入插頭	: $\varnothing 3.5\text{mm}$ 鍍金立體聲迷你插頭(L型)
重量	: 281g(不含導線)
導線	: 1.2m (Y型*) *左右兩側導線長度相同。
●附屬品	: 耳機導線(1.2m/ $\varnothing 3.5\text{mm}$ 鍍金立體聲迷你插頭/L型)、攜存包
●更換耳罩(另售)	: HP-WS1100

(因改良而有變更時，恕不另行通知。)