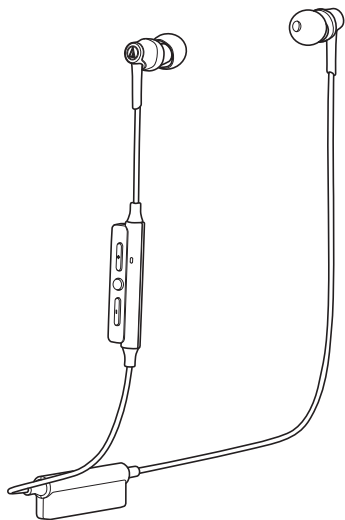




# ATH-CKR35BT

使用說明書  
無線耳機



# 說明

感謝您購買本「鐵三角」產品。

使用前，請務必詳閱快速入門指南及注意事項，需要時也請參照本使用說明書，以確保正確使用本產品。

## 安全上的注意事項

雖然本產品採用安全設計，但使用不當仍可能引起事故。為防範事故於未然，使用本產品時請務必遵守下列事項。

### 本產品注意事項

- 請勿在醫療設備附近使用本產品。無線電波可能會影響心律調節器和醫療電子設備。請勿在醫療設施內使用本產品。
- 在飛機上使用本產品時，請遵守航空公司的說明。
- 請勿在自動門和火災警報器等自動控制裝置附近使用本產品。無線電波可能會影響電子設備，導致電子設備故障而引起意外事故。
- 請勿拆解、改造或試圖修理本產品，以免發生觸電，導致故障或引發火災。
- 請勿使本產品受到強烈撞擊，以免發生觸電，導致故障或引發火災。
- 請勿在手部潮濕的情形下接觸本產品，以免發生觸電或人身傷害。
- 若本產品有發生故障、冒煙、異味、發熱、噪音或出現其他損壞跡象時，請停止使用本產品，並中斷與設備的連結。這種情況下，請聯繫當地的「鐵三角」經銷商。
- 請勿讓本產品受潮，以免發生觸電或故障。
- 請勿將例如易燃物、金屬、液體等異物混入本產品中。
- 請勿用布覆蓋本產品，以免因過熱而發生火災或受傷。
- 若在駕駛時使用耳機，請遵循手機和耳機使用的相關法律規定。
- 請勿在無法聽到周遭環境聲音而將導致嚴重危險的地方使用本產品（例如在鐵路平交道、火車站和建築工地）。
- 本產品能夠有效屏蔽外界警響，因此佩戴本產品時可能無法聽清楚周遭的聲音。聽音樂時，請將音量大小調整至仍可聽見周遭警響，且能夠注意所處環境。
- 請將耳塞存放在孩童無法拿取的位置。
- 在充電時，請務必使用隨附的USB充電線。
- 請勿使用擁有快速充電功能（電壓超過5V以上）之設備為本產品充電。否則可能會導致本產品故障。
- 為了防止損害您的聽力，請勿以過高音量使用。長期以過大音量聆聽，可能造成暫時或永久性的聽力損害。
- 若因與產品的直接接觸，造成皮膚出現過敏現象時，請勿繼續使用。
- 若使用本產品時感到身體不適，請立即停止使用。
- 將本產品從耳朵取下時，請務必確認耳塞是否仍在耳機本體上。若耳塞卡在耳內無法取下，請立即向醫生諮詢。
- 若佩戴時感覺悶熱而出現搔癢感，請暫時停止使用。

# 安全上的注意事項

## 充電電池注意事項

本產品配備有一只充電電池(鋰聚合物電池)。

- 電池液不慎誤入眼睛時，請勿搓揉眼睛。應立刻以清水(自來水等)充分沖洗，並儘速就醫診療。
- 電池液外漏時，請勿直接用手接觸液體。若液體殘留在產品內部，可能會導致故障。電池液外漏時，請聯繫當地的「鐵三角」經銷商。
  - 若不慎誤食電池液，請立刻以清水(自來水等)充分漱洗，並儘速就醫診療。
  - 若電池液附著於皮膚或衣類，請立刻以清水沖洗。若皮膚感到任何不適，請儘速就醫診療。
- 為了避免漏液、發熱或爆炸：
  - 切勿加熱、拆解或改造電池，或丟棄至火中。
  - 請勿以釘子刺插、以鐵鎚敲打或踩踏電池。
  - 請勿使本產品掉落或受到強烈撞擊。
  - 請勿使電池受潮。
- 請勿於以下場所使用、放置或儲存電池：
  - 日照直射、高溫多濕處
  - 烈日直射下的車內
  - 暖爐等熱源附近
- 請僅使用隨附USB線進行充電，以免導致故障或起火。
- 本產品的內建充電電池無法自行更換。若電池充滿電後，使用時間顯著變短，表示電池可能已經達到使用壽命。如遇這種情況，需將電池送修。有關修理的詳情，請聯繫您當地的「鐵三角」經銷商。
- 廢棄本產品時，需妥善處理內建的充電電池。有關妥善處理廢棄電池的方法，請聯繫您當地的「鐵三角」經銷商。

### 針對美國用戶

#### FCC宣告

##### 警告

本設備符合FCC規則第15部分。

操作受以下兩個條件限制：(1)本設備不得造成有害干擾，及(2)本設備必須接受任何收到的干擾，包括可能造成不良操作的干擾。

##### 注意

請注意，本說明書中未明確許可的任何變更或修改皆可能使操作本設備的授權失效。

註：本設備經過測試，證明符合FCC規則第15部分的B級數位裝置之限制。此等限制旨在提供合理的保護，防止安裝於住宅區時產生有害干擾。本設備會產生、使用並可能放射無線電頻率能量，若未按照說明安裝及使用，可能對無線電通訊產生有害干擾。但是，無法保證在特定安裝條件之下，必然不會產生干擾。如果該設備確實對無線電或電視接收造成有害干擾(可以透過關閉設備後再開啟來確定)，建議使用者可嘗試以下一種或多種措施，排除干擾狀況：

- 調整接收天線的方向或位置。
- 增大該設備與接收器之間的距離。
- 將該設備與接收器插在不同電路的插座上。
- 洽詢經銷商或有經驗的無線電/電視技術人員，以獲得協助。

### 無線電頻率暴露聲明

本發射器不得與其他系統中使用的其他任何天線或發射器放在同一位置或互相搭配操作。本設備符合FCC針對未受控環境所設立之放射線暴露限制，並符合FCC無線電頻率(RF)暴露規範。本設備的無線電頻率能量非常低，被視為無需對特定吸收率(SAR)進行測試便符合要求。

### 針對加拿大用戶

#### 加拿大工業部聲明

CAN ICES-3 (B)/NMB-3(B)

本設備符合加拿大工業部R.S.S. 247的規範。

操作受以下條件限制：(1)本設備不得造成有害干擾，及(2)本設備必須接受任何收到的干擾，包括可能造成不良操作的干擾。根據加拿大工業部規定，本無線電發射器只能使用加拿大工業部針對發射器所許可之類型與最大(或最小)增益的天線操作。為了降低對其他使用者造成無線電干擾的可能，選擇天線類型與其增益時應使等向放射功率(e.i.r.p.)不超過必要等級以便能夠成功達成通訊。

本設備符合針對未受控環境設立之RSS-102放射線暴露限制。

## 欲廢棄本商品時請進行資源回收



廢電池請回收

本商品內藏之鋰聚合物電池為可回收之充電電池，欲廢棄本商品時，請配合進行資源回收，將商品本體寄送至下記地址。  
充電電池取出後，商品無法返還，敬請見諒。

寄送地址：

32050 桃園市中壢區過嶺里福達路2段322巷6號

台灣鐵三角客服中心收

聯絡電話：0800-774-488

## 使用上的注意事項

- 使用之前，請務必閱讀所連接設備的使用說明書。
- 使用本產品時，若發生連接裝置之儲存記憶消失等情形，本公司恕不負擔任何責任。
- 搭乘公共交通工具或處於其他公共場所時，請注意音量，避免造成他人困擾。
- 連接本產品之前，請將欲連接設備之音量調至最低。
- 在乾燥環境中使用本產品時，耳朵可能會有刺痛感。這是由於積聚在人體上的靜電所造成的，並非產品故障。
- 請勿使本產品受到強烈撞擊。
- 請勿將本產品放置於日照直射處、暖氣設備附近、高溫多濕或多塵的場所。此外，請勿讓本產品受潮。
- 本產品於使用一段時間後，有可能因為紫外線（尤其是日照直射）和磨損而發生褪色情況。
- 若在仍連接隨附之導線或USB充電線的狀態下將本產品放置在袋子裡，隨附之導線或USB充電線可能會被鉤住、扯斷或斷線。
- 連接或拔下隨附之導線或USB充電線時，務必握住插頭。如果拉扯導線本身，隨附之導線或USB充電線可能會被扯斷或發生事故。
- 若不再使用隨附之導線或USB充電線，請從本產品拔出。
- 只有使用手機通話網路時才能以本產品進行通話。不保證支援使用行動數據網路的通訊應用程式。
- 在電子設備或發射器（如手機）附近使用本產品時，可能會聽到其他噪訊。在這種情況下，請將本產品遠離電子設備或發射器。
- 在電視機或收音機天線附近使用本產品時，可能會在電視機或收音機訊號中看到或聽到噪訊。在這種情況下，請將本產品遠離電視機或收音機天線。
- 為了保護內建的充電電池，每6個月至少進行一次充電。如果充電間隔時間太久，充電電池的壽命可能會縮短，或是可能無法再為充電電池充電。

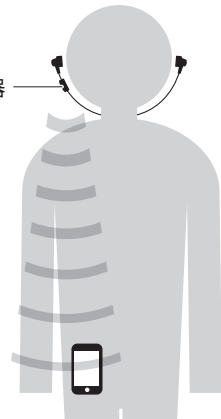
### 警語

1. 經型式認證合格之低功率射頻電機，非經許可，公司、商號或使用者均不得擅自變更頻率、加大功率或變更原設計之特性及功能。
2. 低功率射頻電機之使用不得影響飛航安全及干擾合法通信；經發現有干擾現象時，應立即停用，並改善至無干擾時方得繼續使用。
3. 前項合法通信，指依電信法規定作業之無線電通信。低功率射頻電機須忍受合法通信或工業、科學及醫療用電波輻射性電機設備之干擾。

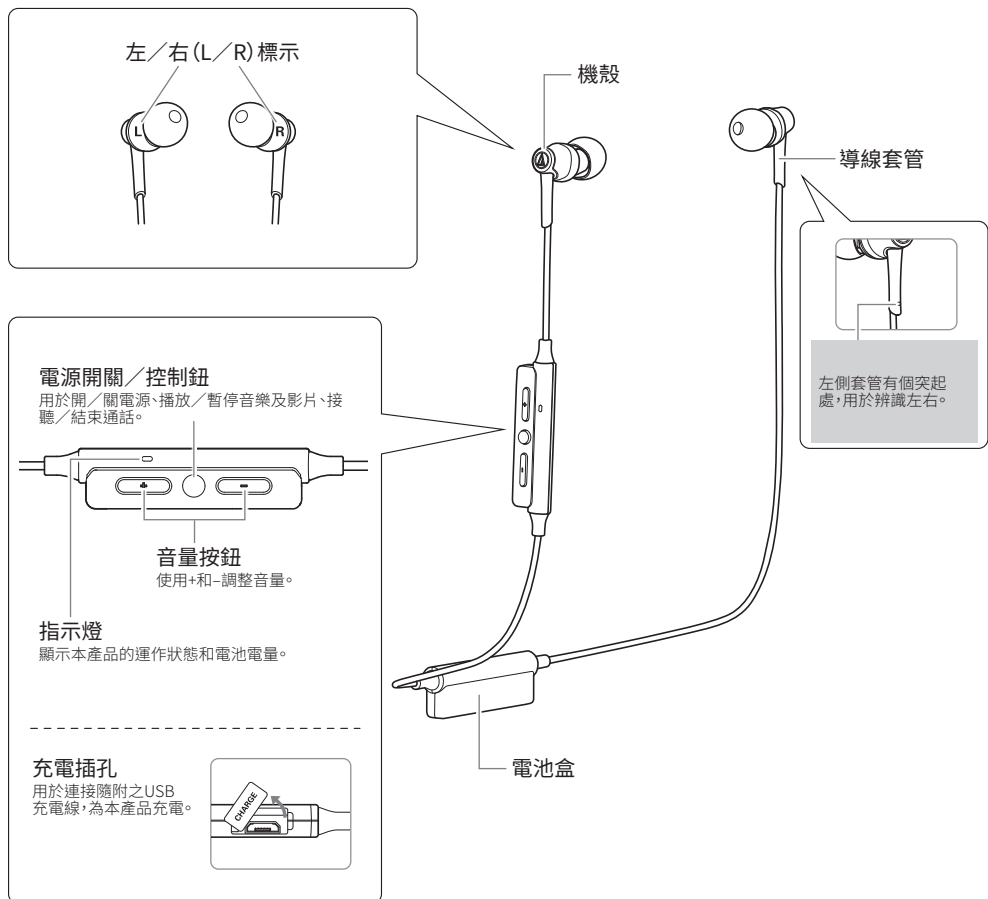
## 打造更舒適愉悅的藍牙通訊體驗

視障礙物及無線電波條件而異，本產品的有效通訊範圍會產生變化。盡可能在藍牙設備周圍使用本產品，以獲得更愉悅的體驗。為降低噪訊和聲音中斷情形，勿站在本產品和藍牙設備之間，並排除任何障礙物。

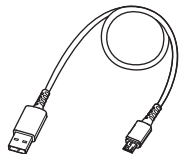
導線控制器



## 結構名稱及其功能



### ■ 附屬零配件



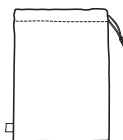
• USB充電線 (30 cm)



• 耳塞\* (XS、S、M、L)



• 線夾



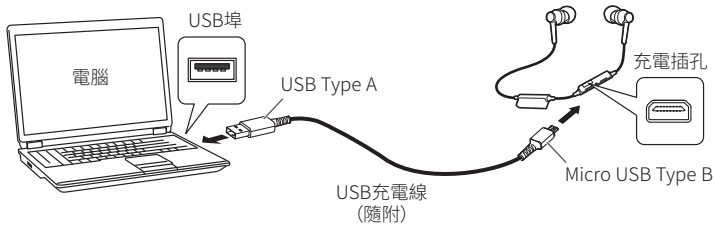
• 攜存袋

\* 耳機本體於購買時已裝上M尺寸耳塞。

## 為電池充電

- 第一次使用時，請先為電池充滿電。
- 充電電池電量不足時，本產品會透過耳機發出2次嗶嗶聲，一次兩聲，且指示燈將閃爍紅燈。當此嗶嗶聲響起時，請為電池充電。
- 電池充滿電約需3個小時。(視使用條件而異，此時間會有所不同。)
- 電池充電時，本產品的藍牙連線會中止，無法使用本產品。

1. 打開充電插孔蓋。
2. 將隨附之USB充電線 (Micro USB Type B端) 連接至充電插孔。
  - 隨附之USB充電線專為本產品特別設計。請勿使用其他導線為本產品充電。
  - 將USB充電線插入USB埠或充電插孔前，請先確認插頭的方向是否正確，並確保以水平方式插入。



3. 將隨附之USB充電線 (USB Type A端) 連接至電腦，開始充電。
  - 充電期間，指示燈如下亮起：\*
    - 紅燈亮起：充電中
    - 藍燈亮起：充電完成
  - \* 指示燈可能需要幾秒才會亮起。
4. 充電完成時，從電腦拔出USB充電線 (USB Type A端)。
5. 將USB充電線 (Micro USB Type B) 從充電插孔拔出，並緊緊蓋回上蓋。

# 透過藍牙無線技術連接

## 關於配對

欲將本產品連接到藍牙設備時，本產品需要與該藍牙設備進行配對（登錄）。一旦兩者完成配對，無需重新進行配對。但以下情況時則需重新配對：

- 本產品從藍牙設備的登錄紀錄中被刪除時。
- 本產品送修之後。

## 配對藍牙設備

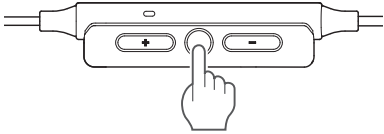
- 請參閱藍牙設備的使用說明書。
  - 將設備放在距離本產品1公尺處，以進行正確配對。
  - 若要確認配對過程的進度，請在執行此步驟時佩戴本產品聆聽確認音。
1. 在本產品電源關閉之狀態下，將電源開關推到「ON」位置。
    - 指示燈將亮起紫燈，然後再閃爍紅燈和藍燈。
  2. 使用藍牙設備開始配對過程並搜尋本產品。  
藍牙設備找到本產品時，會顯示「ATH-CKR35BT」。
    - 有關使用藍牙設備的資訊，請參閱該設備的使用說明書。
  3. 選擇「ATH-CKR35BT」將本產品與您的藍牙設備配對。
    - 某些設備可能會要求輸入密鑰。在這種情況下，請輸入「0000」。該密鑰也可能稱為密碼、PIN碼、PIN號碼或密碼。
    - 完成配對時，本產品將發出一聲確認音。



## 使用本產品

本產品可以使用藍牙無線技術連接至設備以播放音樂、接聽來電等。您可使用任何一種滿足您需求的用途。  
請注意，本公司並不保證本產品之資訊顯示(例如殘餘電量)或任何透過藍牙設備使用之應用程式皆可正常運作。

### 電源供應開／關

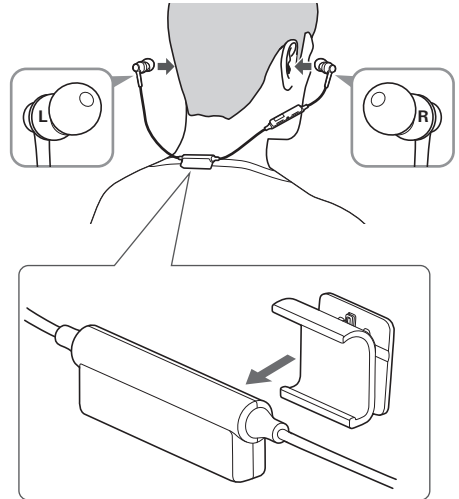
電源供應	電源開關操作	指示燈
開	按下後按住 	亮起紫燈，然後閃爍紅燈和藍燈*1*2
關		亮起紫燈，然後熄滅*2

\*1 指示燈可能需要幾秒才會亮起。

\*2 若需詳細資訊，請參閱「指示燈顯示」(第13頁)。

### 佩戴本產品

- 請將本產品標有「L」(LEFT,左)的一端戴至左耳內,標有「R」(RIGHT,右)的一端戴至右耳,然後調整好耳塞。
- 佩戴本產品時請讓電池盒位在背上。
- 請將隨附的線夾固定於電池盒,如圖所示。線夾可用來固定在襯衫衣領上等。





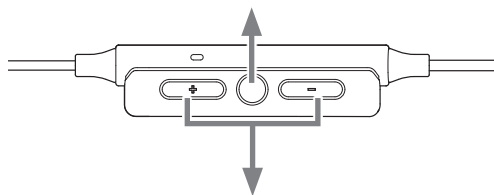
# 使用本產品

## 聆聽音訊

- 第一次連接時，請使用藍牙無線技術將本產品與您的設備配對。若您已將本產品與您的藍牙設備配對，請開啟藍牙設備的藍牙連線，並開啟本產品。
- 使用藍牙設備開始播放，如有需要，請參閱該設備的使用說明書。

## 電源供應／控制按鈕

按下	播放／暫停	播放或暫停音樂和影片。 <sup>*1</sup>
----	-------	---------------------------



## 音量按鈕

+按鈕	按下	調高音量	將音量調高1個等級。 <sup>*2</sup>
	按住(約2秒)	快轉	播放下一首曲目。 <sup>*1</sup>
-按鈕	按下	調低音量	將音量調低1個等級。 <sup>*2</sup>
	按住(約2秒)	倒轉	播放上一首曲目。 <sup>*1</sup>

<sup>\*1</sup> 部分智慧型手機的音樂和影片播放可能無法使用某些控制功能。

<sup>\*2</sup> 每次按下按鈕都會聽到一聲確認音。音量達到最大或最小等級時，會聽到嗶一聲的確認音。

- 部分設備的音量控制功能搭配本產品使用時可能無法良好運作。

# 使用本產品

## 通話

- 如果您的藍牙設備支援電話功能，可以使用本產品來通話。
- 當藍牙設備接收到來電時，本產品會響起鈴聲。
- 聆聽音樂時若接收到來電，音樂播放會暫停。通話結束時，會繼續播放音樂。\*1

何時	操作	功能
接收來電	按下電源供應／控制按鈕。	接聽來電。
	按住電源供應／控制按鈕(約2秒)。	拒接電話。
接聽電話	按下電源供應／控制按鈕。	結束通話。
	按住電源供應／控制按鈕(約2秒)*2	按住此按鈕(約2秒)，將通話在手機或本產品之間切換。*2
	按下音量按鈕(+或-)。	調整通話音量(+或-)。

\*1 因藍牙設備的差異，音樂有可能不會繼續播放。

\*2 聽到確認音時，請放開電源供應／控制按鈕。

- 部分智慧型手機可能無法使用上述的電話控制功能。

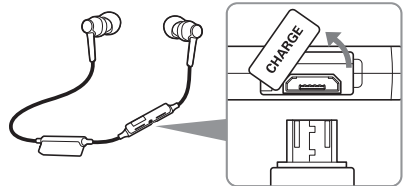
## 自動關機功能

本產品電源開啟後，若未連接到任何設備，5分鐘後會自動關機。

## 重置功能

若本產品無法運作或發生其他故障時，請參閱「為電池充電」(第5頁)並連接USB充電線。請確定導線確實提供充電電源。拔下USB充電線後重新連接時，本產品將會重置，並進行障礙排除。如果問題仍然存在，請聯繫當地的「鐵三角」經銷商。進行重置並不會更改任何設定(配對資訊、音量設定等)。<sup>\*</sup>

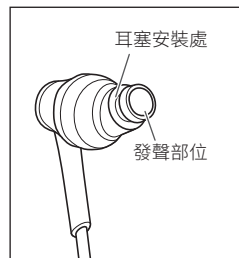
<sup>\*</sup> SBC優先連線(第13頁)會中斷。



## 清潔保養方法

為了能夠長久使用，請養成定期清潔本產品的習慣。清潔保養時，請勿使用酒精、油漆稀釋劑或其他有機溶劑。

- 請以乾布擦拭。
- 皮膚自然分泌之油脂特別容易積聚在耳機上安裝耳塞的區域（見右圖）。請定期清潔這些區域，否則可能導致耳塞脫落。清潔時請勿碰觸發聲部位，因為這些部位精巧脆弱，碰觸可能會導致損壞。
- 使用後立即用乾布擦掉任何汗漬或污垢。如果在髒污的狀態下使用，可能會導致導線隨時間劣化而變硬，並造成故障。
- 導線的USB插頭若有髒污，請以乾布擦拭乾淨。
- 從耳機取下耳塞，然後用稀釋後的中性清潔劑清潔。清潔後，請等待其乾燥，才再次使用。



- 如果長期不使用本產品，請避開高溫、潮濕處，存放於通風良好的地方。

# 耳塞

## 耳塞尺寸

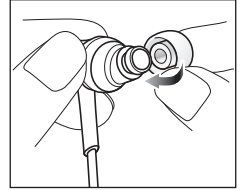
本產品隨附四種尺寸的矽膠耳塞(XS、S、M及L)。出廠時已安裝M尺寸矽膠耳塞。

為了確保呈現最佳音質，請選擇最適合的耳塞尺寸，並將耳塞調整到貼合耳朵的舒適狀態。若耳塞未貼合耳朵，可能影響低音表現。

## 更換耳塞

取下舊耳塞，然後將新耳塞傾斜壓入耳機(如圖所示)。用力壓耳塞，使耳塞內部膨脹，然後在支柱上將耳塞壓入到底。

- 耳塞設計為難以取下，因此安裝時會較為吃力。



- 請定期取下並清潔耳塞，因為耳塞容易累積髒污。使用髒污的耳塞可能會導致耳機一同變得髒污，造成音質劣化。
- 耳塞為會隨著存放和使用而劣化的耗材。如果耳塞鬆動且容易取下，或是看起來已劣化，請購買替換耳塞。
- 重新裝上之前取下的耳塞時，務必確定已牢牢安裝。如果耳塞脫落並留在耳朵內，可能會導致受傷或疾病。

# 故障排除

問題	解決措施
電源未供電。	<ul style="list-style-type: none"><li>請為產品充電。</li></ul>
無法配對。	<ul style="list-style-type: none"><li>相容型號的相關資訊請至本公司日本官方網站查詢。</li><li>確認藍牙設備是否使用2.1+EDR或更高的藍牙版本進行通訊。</li><li>將本產品與藍牙設備放在距離彼此1公尺內的範圍。</li><li>設定藍牙設備的規範。有關設定規範的步驟，請參閱藍牙設備的使用說明書。</li></ul>
無聲音／聲音微弱。	<ul style="list-style-type: none"><li>將本產品和藍牙設備的電源打開。</li><li>將本產品和藍牙設備的音量調高。</li><li>若藍牙設備被設定為HFP／HSP連接，請切換到A2DP連接。</li><li>排除本產品和藍牙設備之間的障礙物，例如人、金屬或牆壁，使兩者更加靠近。</li><li>將藍牙設備的輸出切換到藍牙連接。</li></ul>
聲音失真／聽到噪訊／聲音中斷。	<ul style="list-style-type: none"><li>將本產品和藍牙設備的音量調低。</li><li>將本產品遠離會發出無線電波的設備，例如微波爐和無線路由器。</li><li>將電視機、收音機和含有內建調諧器等其他設備遠離本產品。這些設備也可能受到本產品的影響。</li><li>關閉藍牙設備的等化器設定。</li><li>將本產品和藍牙設備之間的障礙物移開，使兩者更加靠近。</li></ul>
無法聽到對方聲音／對方聲音太小。	<ul style="list-style-type: none"><li>將本產品和藍牙設備的電源打開。</li><li>將本產品和藍牙設備的音量調高。</li><li>若藍牙設備被設定為A2DP連接，請切換到HFP／HSP連接。</li><li>將藍牙設備的輸出切換到藍牙連接。</li></ul>
無法為產品充電。	<ul style="list-style-type: none"><li>請確保隨附之USB充電線正確連接，為產品充電。</li></ul>
聲音出現延遲（影像和音訊無法同步）。	<ul style="list-style-type: none"><li>請參閱「SBC優先連線（音訊嚴重延遲時的應對措施）」（第13頁），將連線編碼變更為SBC。</li></ul>
<ul style="list-style-type: none"><li>有關藍牙設備操作方法的詳情，請參閱該設備的使用說明書。</li><li>如果問題仍然存在，請重置本產品。若要重置本產品，請參閱「重置功能」（第9頁）。</li></ul>	

# 故障排除

## SBC優先連線 (音訊嚴重延遲時的應對措施)

經由AAC編碼連線時，可改為使用SBC編碼連線，以減輕音訊嚴重延遲的情形，SBC為藍牙設備預設的音訊壓縮格式。<sup>\*1</sup>

### 連接至SBC優先連線

1. 將本產品的電源轉為「開」。
2. 同時按住+和-兩個音量按鈕(約2秒)。
  - 若在本產品和藍牙設備配對完成後才進行此操作，已完成配對的藍牙設備會自動連線。<sup>\*2</sup>
  - 若在本產品和藍牙設備完成配對前進行了此操作，一旦指示燈熄滅，本設備便會再次開始搜尋可配對的設備，此時指示燈會不停閃爍。請參閱「配對藍牙設備」(第6頁)的第2和第3步。
  - 一旦完成SBC優先連線，指示燈的亮燈模式也會改變。請參閱以下的「指示燈顯示」來認識這些變化。
  - 透過SBC優先的連線完成配對後，唯一可用的連線編碼即為SBC。無法使用其他編碼的連線。<sup>\*3</sup>

\*1 視使用環境而異，變更至SBC優先連線也可能無法減輕音訊延遲的情形。

\*2 若未自動連線，請參閱「配對藍牙設備」(第6頁)再次進行配對。

\*3 關閉電源後再重新開啟會返回至一般連線，便可使用其他連線編碼。有需要時，請再使用SBC優先連線。

## 指示燈顯示

本產品的指示燈依照以下說明指示本產品的狀態。

狀態		指示燈顯示類型	●紅燈 ●藍燈 ●紫燈
配對中	搜尋設備中		
	搜尋設備中(使用SBC優先連線時)		
連接	等待連接中		閃爍中
	連接中		
	連接中(使用SBC優先連線時)		
電池電量	電池電量低		
充電	充電中		亮燈
	充電完成		亮燈

# 產品規格

## 耳機組件

型式	動圈型
驅動單元	9.8mm
輸出感度	102dB/mW
頻率響應	5~24,000Hz
阻抗	16 ohms

## 麥克風

型式	駐極體電容型
指向特性	全指向
輸出感度	-44dB (1V/Pa, 1kHz)
頻率響應	100~10,000Hz

## 通訊規格

通訊系統	藍牙標準規格Ver.4.1
無線電輸出功率	0.4mW EIRP
最大通訊範圍	視線良好範圍10m以內
使用頻率範圍	2.402GHz~2.480GHz
調頻方式	FHSS
支援藍牙通訊協定	A2DP、AVRCP、HFP、HSP
支援編碼	AAC、SBC
支援內容保護	SCMS-T
傳輸頻率	20~20,000Hz

## 其他

電源供應	DC 3.7V 鋰聚合物電池
充電時間	約3小時*
運作時間	連續傳輸時間 (音樂播放) : 最高約7小時* 連續待機時間 : 最高約200小時*
重量	15.5g
工作溫度	5°C~40°C
附屬零配件	<ul style="list-style-type: none"><li>• USB充電線 (30 cm USB Type A / Micro USB Type B)</li><li>• 耳塞 (XS、S、M、L)</li><li>• 線夾</li><li>• 攜存袋</li></ul>
另售	<ul style="list-style-type: none"><li>• 耳塞</li></ul>

\* 依使用條件而異。

因改良而有所變更時,恕不另行告知。

- Bluetooth®文字標記和標誌屬Bluetooth SIG, Inc.所有,「鐵三角」公司已取得該標記之使用許可。所有其他商標均為其各自所有者的財產。
- 「AAC」標誌為杜比實驗室的商標。

香港及澳門客戶聯絡資料

總代理：鐵三角(大中華)有限公司

地址：香港九龍紅磡民裕街51號凱旋工商中心第二期9樓K室

電話：+852 - 23569268

台灣客戶聯絡資料

進口廠商：台灣鐵三角股份有限公司

地址：32050 桃園市中壢區過嶺里福達路2段322巷6號

服務專線：0800-774488 原產地：中國杭州市

**Audio-Technica Corporation**

2-46-1 Nishi-naruse, Machida, Tokyo 194-8666, Japan

©2017 Audio-Technica Corporation

Global Support Contact: [www.at-globalsupport.com](http://www.at-globalsupport.com)